

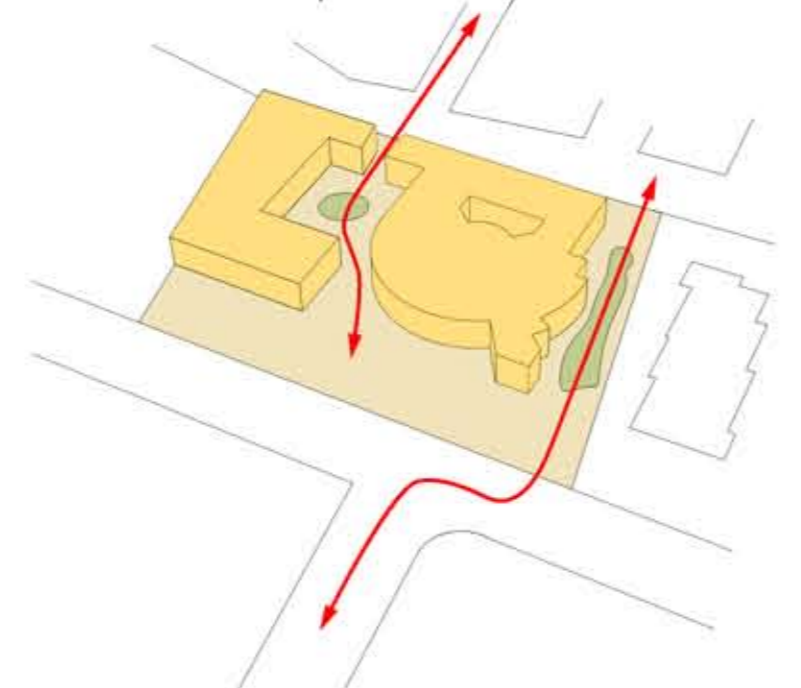
Planivolumetrico con le indicazioni del PRG e del progetto di riqualificazione della via Bagnera scala 1:500



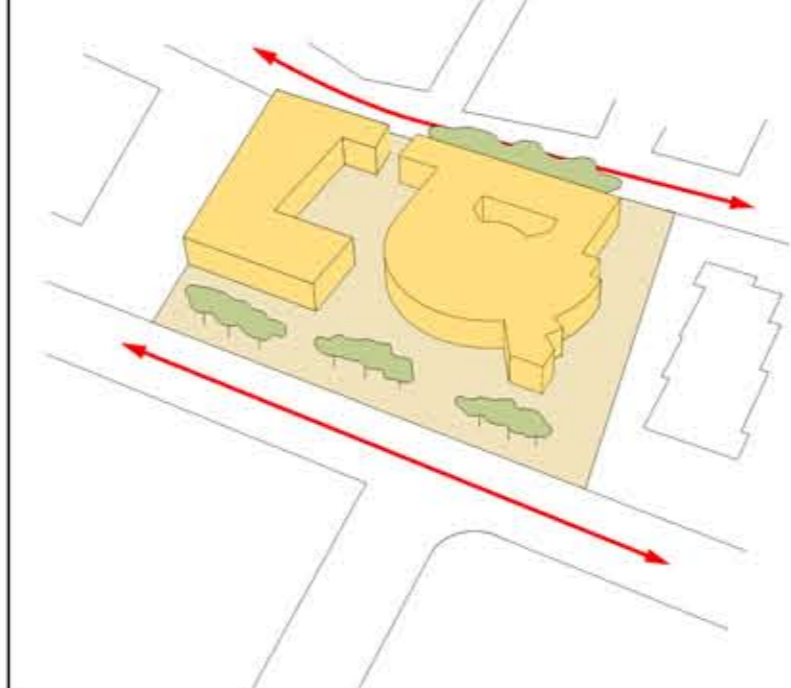
Planimetria generale con le indicazioni del PRG e del progetto di riqualificazione della via Bagnera scala 1:2000

Ricicture urbane: edificazione e vegetazione

Riconessioni fra parti di città

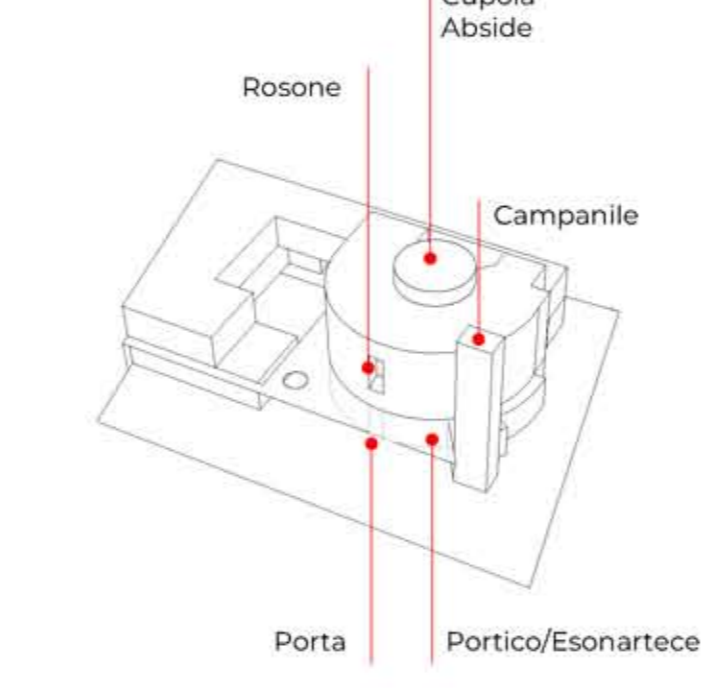


Consolidamento dei fronti urbani

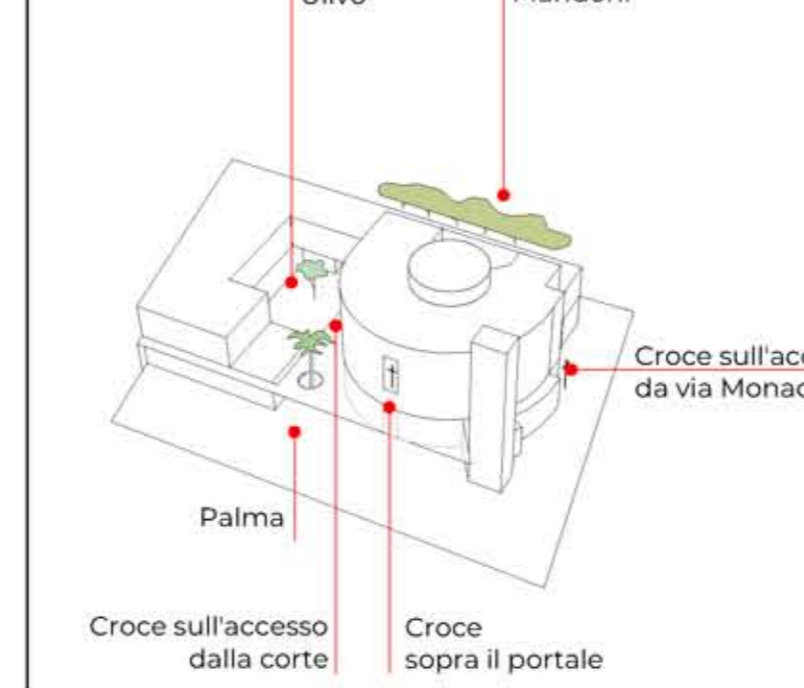


Riconoscibilità dell'edificio sacro (archetipi e simboli)

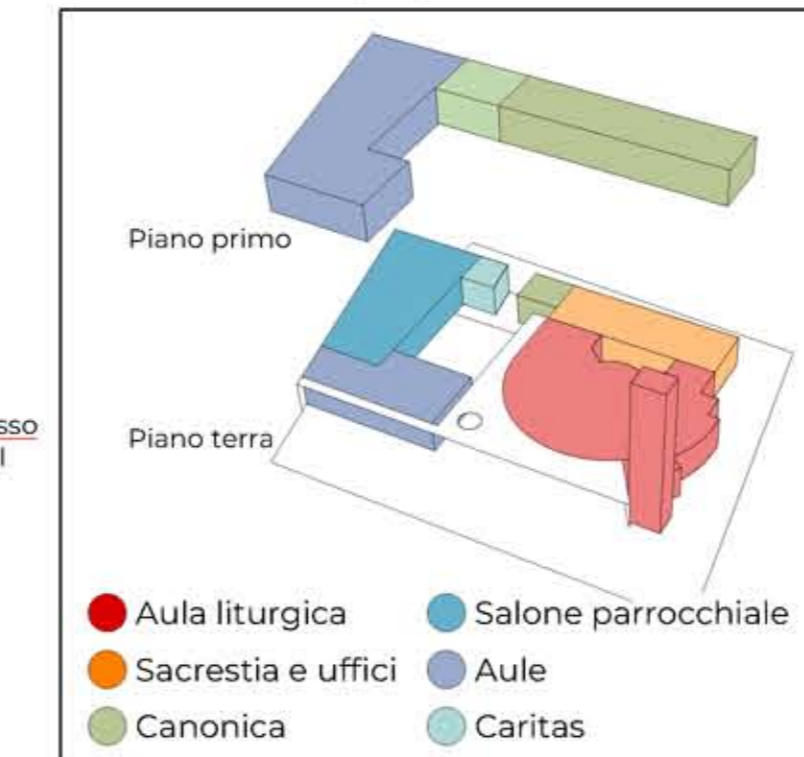
Archetipi



Simboli



Distribuzione del programma funzionale



- Aula liturgica
- Sacrestia e uffici
- Canonica
- Salone parrocchiale
- Aule
- Caritas



Vista del nuovo Complesso parrocchiale da via Bagnera



Vista del Portico/Esonartece



Vista del nuovo Complesso parrocchiale dalla via Monaco I: ingressi alla chiesa e agli uffici parrocchiali



Vista dell'accesso alla corte del nuovo Complesso parrocchiale dalla via D'Acquisto

LA PORTA
"Io sono la porta delle pecore (...). Se uno entra attraverso di me sarà salvato (...)."
Cv 10, 7-9



Ante esterne:
legno massello di cipresso con inserti in legno di ulivo e chiodature in acciaio inox



Ante interne:
elementi decorativi in vetro pieno, vetro soffiato e resine; su telaio in acciaio inox